

Игольчатые захваты SNG-BV

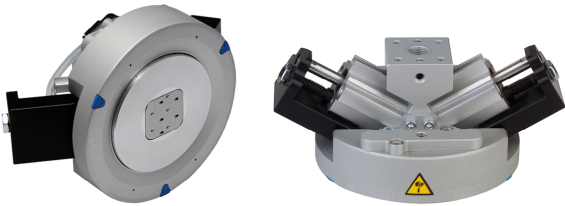
Ход иглы от 0 до 7 мм (регулируется) - Диаметр (Ø) 100 мм



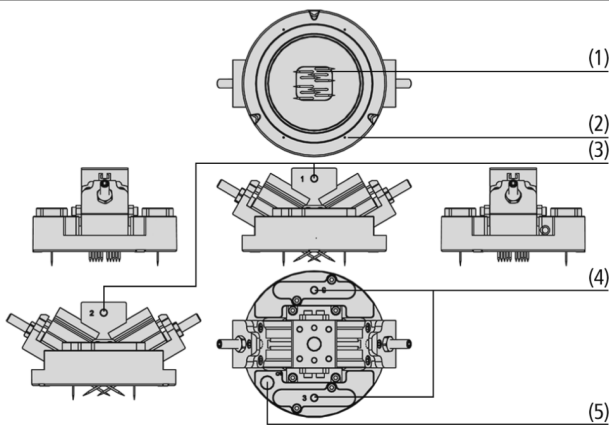
Пригодность для применения в конкретных отраслях промышленности

Применения

- Сочетание принципов работы игольчатого захвата и плавающей присоски
- Безопасное отделение композитного текстиля с использованием плавающей присоски SBS
- Игольчатый захват SNG-V для энергетически оптимизированного перемещения пористых и нежестких тканей и полуфабрикатов
- Точное перемещение посредством вертикальных игл



Игольчатые захваты SNG-BV



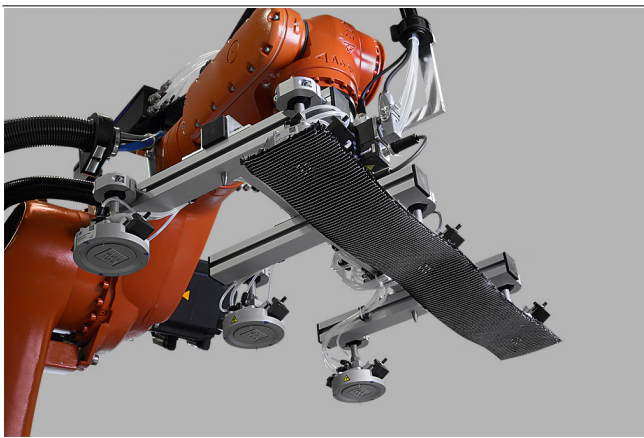
Конструкция системы Игольчатые захваты SNG-BV

Конструкция

- 10 перекрещенных игл диаметром 1,2 мм с углом введения 30° (1)
- Вертикальные иглы одностороннего действия (2), подсоединение сжатого воздуха для них (4)
- Подсоединения сжатого воздуха для выдвигания/втягивания скрещенных игл (3)
- Подсоединение сжатого воздуха для плавающей присоски SBS (5)

Основные характеристики продукта

- Принцип Бернулли позволяет выполнять надежную сепарацию без расхода сжатого воздуха
- Перекрещивающиеся иглы надежно удерживают даже очень неустойчивые заготовки
- Регулируемый ход иглы обеспечивает возможность индивидуальной адаптации к самым разным заготовкам
- Четыре вертикальные иглы фиксируют заготовку и позволяют точно выполнять перемещение
- Возможно перемещение без плавающих присосок, гибкая последовательность операций



Игольчатый захват SNG-BV для текстиля

Игольчатые захваты SNG-BV

Ход иглы от 0 до 7 мм (регулируется) - Диаметр (Ø) 100 мм

Код кодового обозначения Игольчатые захваты SNG-BV

SNG-BV	-	10	-	1.2	-	V	-	100	-	SF	-	SBS-4POS
1		2		3		4		5		6		7

1 - Краткое обозначение

Код	Тип
SNG-BV	SNG-BV

2 - Количество игл

Код	Номер
10	10

3 - Диаметр иглы

Код	Диаметр в мм
1.2	ø 1,2

4 - Дополнение к продукту

Код	Тип
V	Переменный ход иглы

5 - Диаметр

Код	Диаметр в мм
100	ø 100

6 - Проточный элемент

Код	Тип
SF	Standard Flow

7 - Дополнение к продукту

Код	Тип
SBS-4POS	SBS и 4 позиционирующие иглы

Игольчатый захват SNG-BV поставляется готовым к подключению.

Доступные запасные части: Игольчатый модуль (запчасть игольчатого захвата ERS-SET), поверхность трения

Принадлежности: Крепежная плата (BEF-PL)

Данные для заказа Игольчатые захваты SNG-BV

Тип	№ детали.
SNG-BV 10 1.2 V 100SF SBS-4POS	10.01.29.00481

Данные для заказа Запасные части Игольчатые захваты SNG-BV

Запасные части	№ детали.	
ERS SNG-M 4 0.8	Комплект запасных частей для игольчатого захвата	10.01.29.00094
ERS SNG-V 10 1.2	Комплект запасных частей для игольчатого захвата	10.01.29.00238
REIB-FL SBS HT1-60	Поверхность трения (для спец. захватов)	10.01.01.12593

Данные для заказа Аксессуары Игольчатые захваты SNG-BV

Аксессуары	№ детали.	
BEF-PL 31x34x11.5 G1/4-IG SNG	Монтажная пластина	10.01.29.00093
STV-GE M5-AG 6	Вставная муфта, прямой	10.08.02.00201
STV-GE M5-AG 6 HT	Вставная муфта, прямой	10.08.02.00396
VSL 6-4 PU MI-TR	Продукты сторонних производителей - ERP-US	10.07.09.00002

Технические данные Игольчатые захваты SNG-BV

Тип	Диаметр иглы [mm]	Количество игл
SNG-BV 10 1.2 V 100SF SBS-4POS	2	10

Игольчатые захваты SNG-BV

Ход иглы от 0 до 7 мм (регулируется) - Диаметр (Ø) 100 мм

ⓘ Конструктивные данные Игольчатые захваты SNG-BV

Тип	B [mm]	D [mm]	G1	G2				W(E) [°]	X1 [mm]	Y1 [mm]	Z (ход) [mm]	Z(NA) [mm]
SNG-BV 10 1.2 V 100SF SBS-4POS	100	100.0	M5-F	G1/8"-F	G1/8"-F	M4-F	M5-F	30	20	20	9	7